

Gătitor de ouă

Manual de utilizare

RO



SENCOR[®]

SEG 710BP

Înainte de a utiliza acest aparat, vă rugăm să citiți cu atenție manualul de utilizare, chiar și în cazul în care v-ați familiarizat anterior cu funcționarea unor tipuri de aparate similare. Utilizați aparatul numai în modul descris în acest manual de utilizare. Păstrați acest manual de utilizare într-un loc sigur, de unde să poată fi recuperat cu ușurință pentru utilizare ulterioară.

Vă recomandăm să păstrați cutia de carton de transport originală, materialul de ambalare, chitanța și declarația de responsabilitate a furnizorului sau cardul de garanție pe durata garanției. În caz de transport, vă recomandăm să ambalați aparatul în cutia originală de la producător.

RO-1

CUPRINS

INSTRUCȚIUNI IMPORTANTE DE SIGURANȚĂ	3
DESCRIEREA FIERBĂTORULUI DE OUĂ	6
ÎNAINTE DE PRIMA UTILIZARE	7
FUNCȚIONAREA MAȘINII DE GĂTIT OUĂ	7
CURĂȚARE ȘI ÎNTREȚINERE	8
SPECIFICAȚII TEHNICE	10
INSTRUCȚIUNI ȘI INFORMAȚII PRIVIND ELIMINAREA MATERIALELOR DE AMBALAJ FOLOSITE	10
ELIMINAREA ECHIPAMENTELOR ELECTRICE ȘI ELECTRONICE UZATE	10

INSTRUCȚIUNI IMPORTANTE DE SIGURANȚĂ CITIȚI CU ATENȚIE ȘI PĂSTRAȚI PENTRU UTILIZARE ULTERIOARĂ.

- Acest aparat poate fi utilizat de copii cu vârsta de 8 ani sau mai mult și de persoane cu deficiențe fizice sau mentale sau de persoane neexperimentate, dacă sunt supravegheate în mod corespunzător sau dacă au fost informate cu privire la modul de utilizare a produsului în condiții de siguranță și dacă înțeleg pericolele potențiale. Curățarea și întreținerea efectuate de către utilizator nu trebuie să fie efectuate de către copii, cu excepția cazului în care aceștia au peste 8 ani și sunt supravegheați. Țineți acest aparat și cablul de alimentare la îndemâna copiilor care au mai puțin de 8 ani.
- Copiii nu trebuie să se joace cu aparatul.
- Acest aparat este proiectat pentru uz casnic și pentru locații similare, cum ar fi:
 - bucătăriile personalului din magazine, birouri și alte locuri de muncă;
 - camere de hotel sau motel și alte spații de locuit;
 - unități de cazare și mic dejun.
- Înainte de a conecta acest aparat la o priză de curent, asigurați-vă că tensiunea indicată pe eticheta de clasificare a produsului corespunde cu tensiunea din priza dvs. de curent. Conectați aparatul numai la o priză cu împământare corespunzătoare.
- Nu utilizați aparatul în aer liber.
- Așezați aparatul numai pe o suprafață plană, uscată și stabilă.
- Nu așezați aparatul pe sau în apropierea unei sobe electrice sau cu gaz sau a altor surse de căldură.
- Nu utilizați aparatul în imediata apropiere a unei căzi, a unui bazin de spălare, a unui duș, a unei piscine sau a altor surse de apă similare.

- Aparatul este conceput pentru fierberea ouălor. Nu îl utilizați în alte scopuri.
- Umpleți placa de încălzire a aparatului cu apă, astfel încât aceasta să nu curgă peste marginea sa. Folosiți paharul de măsurare inclus pentru a măsura cantitatea corectă de apă.

 **Atenție:**

Aveți mare grijă să nu vă răniți cu acul de găurit ouăle, situat pe partea inferioară a paharului de măsurare.

- Nu porniți aparatul fără ca tava detașabilă pentru ouă sau capacul să fie așezate corect.
- Nu porniți aparatul când este gol. U t i l i z a r e a incorectă a aparatului poate afecta în mod negativ durata de viață a acestuia.

 **Atenție:**

Aparatul se încălzește în timpul funcționării, iar aburul este emis de la ieșirea de abur. Fiți deosebit de atent ca pielea dumneavoastră să nu intre în contact cu suprafața fierbinte sau cu aburul emis. Nu deschideți capacul și nu manipulați aparatul în niciun fel. Anumite părți ale aparatului rămân fierbinți chiar și după un anumit timp după ce acesta este oprit. Folosiți mânerele pentru a manipula aparatul.

- Întotdeauna opriți aparatul și deconectați-l de la priza de curent dacă nu îl veți utiliza, înainte de dezasamblare sau asamblare, înainte de a-l muta sau de a-l curăța.
- Lăsați aparatul să se răcească înainte de a-l curăța.
- Nu spălați aparatul (cu excepția capacului detașabil și a tăvii pentru ouă) sub jet de apă și nu îl scufundați în apă sau în orice alt lichid.
- Asigurați-vă că cablul de alimentare nu atinge o suprafață fierbinte. Nu așezați obiecte grele pe cablul de alimentare.
- Nu deconectați aparatul de la priza electrică trăgând de cablul de alimentare. Acest lucru ar putea deteriora cablul

de alimentare sau priza. Deconectați cablul de la priza de alimentare trăgând ușor de ștecherul cablului de alimentare.

- Dacă cablul de alimentare este deteriorat, solicitați înlocuirea acestuia la un centru de service profesionist. Este interzisă utilizarea aparatului dacă acesta are un cablu de alimentare sau o fișă deteriorată.

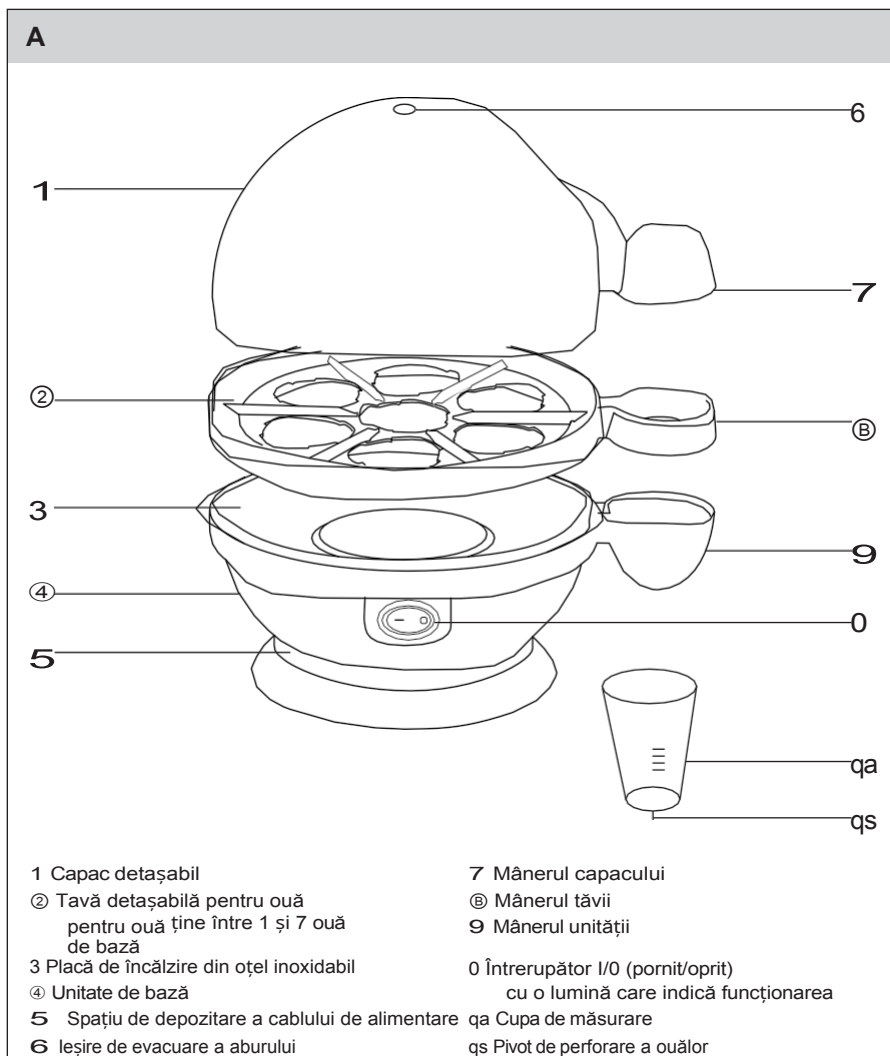
Gătitor de ouă

SEG 710BP

RO

- Pentru a evita pericolul de rănire prin electrocutare, nu reparați singur aparatul și nu efectuați niciun fel de reglaje la acesta. Solicitați ca toate reparațiile sau reglajele aparatului să fie efectuate la un centru de service autorizat.
- Prin manipularea aparatului riscați să vă anulați drepturile legale care decurg din performanța nesatisfăcătoare sau din garanția de calitate.

DESCRIEREA OULUI ARAGAZ



Gătitor de ouă

SEG 710BP

RO

ÎNAINTE DE PRIMA UTILIZARE

1. Scoateți aparatul și accesoriile sale din materialele de ambalare.
2. Înainte de prima utilizare, ștergeți suprafața din oțel inoxidabil a plăcii de încălzire A3 cu o cârpă umezită într-o soluție de apă caldă și detergent de bucătărie neutru. Utilizați o cârpă umezită în apă caldă pentru a ștergeți bine suprafața pe care ați aplicat detergentul de bucătărie și apoi uscați-o.
3. Spălați capacul detașabil A1 și tava detașabilă pentru ouă A2 în apă caldă, folosind un detergent de bucătărie neutru. Clățiți apoi aceste piese sub jet de apă și uscați-le.
4. Acum aparatul este gata de funcționare.

FUNCȚIONAREA CUPTORULUI DE GĂTIT OUĂ

1. Desfășurați cablul de alimentare și așezați aparatul pe o suprafață stabilă, plană și curată.
2. Așezați tava pentru ouă A2 pe placa de încălzire A3 astfel încât marginea plăcii de încălzire A3 să alunece în canelura de pe partea inferioară a tăvii pentru ouă A2.



Atenție:

Aveți grijă să nu confundați părțile superioare și inferioare ale tăvii pentru ouă A2. Atunci când este instalată incorect, tava pentru ouă A2 nu va fi stabilă și ar putea cădea.

3. Măsurați acum apa cu ajutorul paharului de măsurare Aq4 inclus. Umpleți paharul de măsurare Aq4 numai cu apă potabilă rece. Nu adăugați alte substanțe, de exemplu, sare. Cantitatea de apă depinde de consistența dorită a ouălor (moale, medie sau tare) și de numărul de ouă. Trei scări de măsurare sunt marcate pe cana de măsurare Aq4:
 - "Soft" (ou fiert moale);
 - "Medium" (ou fiert mediu);
 - "Hard" (ou fiert tare).

Fiecare cântar are semne cu numere de la 1 la 7, care servesc la măsurarea apei în funcție de numărul de ouă.

Exemplu de măsurare a cantității corecte de apă

Trebuie să măsurați apa pentru patru ouă fierte moi. Umpleți paharul de măsurare Aq4 cu apă potabilă rece până la semnul cu numărul 4 de pe scara "Soft" (fiert moale).



Notă:

Chiar și atunci când se folosește aceeași cantitate de apă și același timp de gătire, consistența ouălor individuale poate fi diferită ca urmare a dimensiunilor sau a prospețimii lor diferite.

4. Se toarnă cantitatea de apă măsurată pe placa de încălzire A3. Aveți grijă ca apa să nu fie vărsată pe unitatea de bază a aparatului A4 sau ca apa să nu curgă peste marginea plăcii de încălzire A3.
5. Puneți în tava pentru ouă numărul de ouă (cu vârful în sus) corespunzător apei măsurate A2. Pot fi fierte maximum 7 ouă în același timp. Utilizați întotdeauna numai ouă proaspete. Bateți și străpungeți vârful fiecărui ou cu ajutorul acului de străpungere Aq5 situat pe partea inferioară a pahar de măsurare Aq4. Nu folosiți o forță excesivă pentru a nu sparge oul. Ca urmare a faptului că este străpunsă, o cantitate mică de albuș de ou poate scăpa pe suprafața cochiliei, unde se va să se întărească. Acesta este un eveniment complet normal.



Atenție:

Aveți grijă în special să nu vă răniți la acul de găurire a ouălor Aq5 situat pe partea inferioară a paharului de măsurare Aq4.

RO-9

6. Puneți capacul A1 și verificați dacă este așezat corect pe tava pentru ouă A②.

7. Conectați cablul de alimentare la o priză el. Porniți aparatul prin setarea comutatorului I/O A% în poziția I (Pornit). Un indicator luminos se va aprinde, indicând că aparatul este în funcțiune. Placa de încălzire A③ va începe să încâlzească apa. Următoarea durată aproximativă de gătire a ouălor este necesare:

Consecvență	Timp aproximativ de gătire
Ouă fierte moi	5 min
Ouă fierte medii	10 min
Ouă fierte tari	15 min

**Atenție:**

Aparatul se încâlzește în timpul funcționării, iar prin ieșirea de aburi se emite abur A⑥. Fiți deosebit de atent ca pielea dumneavoastră să nu intre în contact cu suprafața fierbinte sau cu aburul emis. Nu deschideți capacul A1 și nu manipulați aparatul în niciun fel.

Anumite părți ale aparatului rămân fierbinți chiar și după un anumit timp după ce acesta este oprit. Utilizați mânerul pentru a manipula aparatul.

**Notă:**

Când aparatul este utilizat pentru prima dată, este posibil să se emită un fum ușor. Acest lucru este complet normal și nu reprezintă un defect și va dispărea în scurt timp.

8. De îndată ce procesul de gătire este finalizat, se va emite un semnal acustic. Poziționați comutatorul I/O A% în poziția 0 (Oprit). Semnalul acustic se va opri, iar indicatorul luminos al comutatorului I/O A% se va stinge. Deconectați cablul de alimentare de la priza el. de alimentare. Țineți capacul A1 de mânerul A7, scoateți-l și așezați-l pe o suprafață rezistentă la căldură. Scoateți tava pentru ouă A② și puneți-o, împreună cu ouăle, sub jet de apă rece. Astfel, cojile vor fi mai ușor de îndepărtat și veți preveni să gătești prea mult ouăle.
9. Curățați aparatul după fiecare utilizare conform instrucțiunilor din capitolul Curățare și întreținere.

CURĂȚARE ȘI ÎNTREȚINERE

- Înainte de a o curăța, asigurați-vă că aparatul este oprit și deconectat de la priza de curent. Lăsați părțile fierbinți ale aparatului să se răcească.
- Spălați capacul detașabil A1 și tava pentru ouă A② în apă caldă, folosind un detergent de bucătărie neutru. Apoi clătiți bine aceste piese sub jet de apă și uscați-le.

**Notă:**

Nu spălați capacul detașabil A1 și tava pentru ouă A② în mașina de spălat vase!

- Ștergeți placa de încălzire A③ folosind o cârpă umezită într-o soluție de apă caldă și detergent de bucătărie neutru. Folosiți o cârpă umezită în apă caldă pentru a șterge bine suprafața de pe la pe care ați aplicat detergentul de bucătărie și apoi ștergeți-o.

**Atenție:**

Nu aplicați niciodată agenți de curățare cu depunere de calcar pe o placă de încălzire fierbinte A③!

- Utilizați o cârpă uscată pentru curățarea unității de bază A④. În cazul unei murdării mai mari, umeziți cârpa într-o soluție slabă de detergent de bucătărie neutru. După aplicarea detergentului de bucătărie, ștergeți suprafața aparatului de gătit ouă cu o cârpă ușor umedă și apoi ștergeți-o.

- Nu utilizați niciodată produse de curățare abrazive, benzină, solvenți, vată de oțel etc. pentru curățare.

Gătitor de ouă

SEG 710BP

RO

Îndepărtarea depunerilor de calcar

- Cojile de ouă conțin multe săruri de calciu, așa că vă recomandăm să îndepărtați periodic depunerile de calcar de pe placa de încălzire A³.
- Se toarnă o cantitate mică de oțet în cana de măsurare A⁴ și se adaugă apă. Asigurați-vă că nivelul soluției nu depășește nota 1 pe scara "Hard". Se toarnă soluția direct pe placa de încălzire A³ și se lasă să acționeze timp de 30 de minute. Apoi îndepărtați soluția și ștergeți placa de încălzire A³ cu o cârpă curată ușor umezită și uscați-o.



Atenție:

Nu încălziți niciodată soluția destinată îndepărtării depunerilor de calcar din aparat!

SPECIFICAȚII TEHNICE

Tensiune	nominală-240 V
Frecvența	nominală50 Hz
Putere nominală de intrare	320-380 W

Ne rezervăm dreptul de a modifica textul și specificațiile tehnice.

**INSTRUCȚIUNI ȘI INFORMAȚII PRIVIND ELIMINAREA AMBALAJELOR FOLOSITE
MATERIALE**

Eliminați materialele de ambalaj folosite la un loc desemnat pentru deșeurile municipale obișnuite.

ELIMINAREA ECHIPAMENTELOR ELECTRICE ȘI ELECTRONICE UZATE

Acest simbol de pe produse sau documente originale înseamnă că produsele electrice sau electronice uzate nu trebuie adăugate la deșeurile municipale obișnuite. Pentru o eliminare, reînnoire și reciclare corespunzătoare, predați aceste aparate la punctele de colectare stabilite. Alternativ, în unele state ale Uniunii Europene sau în alte țări europene, puteți returna aparatele la comerciantul local atunci când cumpărați un aparat nou echivalent.

Eliminarea corectă a acestui produs ajută la economisirea resurselor naturale valoroase și previne potențialele efecte negative asupra mediului și sănătății umane, care ar putea rezulta din eliminarea necorespunzătoare a deșeurilor. Adresați-vă autorităților locale sau unității de colectare pentru mai multe detalii.

În conformitate cu reglementările naționale, se pot aplica sancțiuni pentru eliminarea incorectă a acestui tip de deșeurile.

Pentru entitățile comerciale din statele Uniunii Europene

Dacă doriți să vă debarasați de aparatele electrice sau electronice, cereți informațiile necesare vânzătorului sau furnizorului dumneavoastră.

**Eliminarea în alte țări din afara Uniunii Europene.**

Acest simbol este valabil în Uniunea Europeană. Dacă doriți să eliminați acest produs, solicitați informațiile necesare despre metoda corectă de eliminare de la consiliul local.

sau de la comerciantul dumneavoastră.

Acest aparat îndeplinește toate cerințele de bază ale directivelor UE referitoare la acesta.